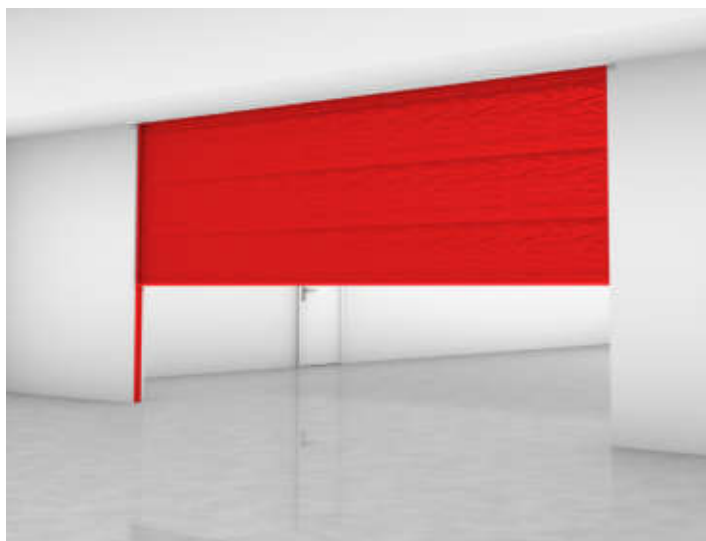


## SYSTEM: FIBERSHIELD®

BAUREIHE: FIBERSHIELD®-E



## Produktbeschreibung

Im Alarmfall selbstschließender nicht wärmedämmender Feuerschutzvorhang in vertikaler Einbaulage und Schließrichtung mit kleinem Wickelgehäuse und Führungsschienen.

<b>Bauart</b>	nicht wärmedämmender Feuerschutzvorhang
<b>Nachweis</b>	CE Kennzeichnung gemäß EN 16034:2014 in Verbindung mit EN 13241:2003+A2:2016
<b>Schließrichtung</b>	von oben nach unten
<b>Feuerwiderstand</b>	E 30 – EW 90   geprüft nach EN 1634-1:2014+A1:2018   klassifiziert nach EN 13501-2:2016
<b>Schließzyklen</b>	C0, C, C1, C2   geprüft nach EN 12605:2000-08 und EN 12604:2017-12   klassifiziert nach EN 13501-2:2016
<b>Brandverhalten des Textils</b>	A2-s1, d0; B-s1, d0; E-d2   geprüft nach ISO 1716 und EN 13823 bzw. ISO 11295-2   klassifiziert nach EN 13501-1:2018
<b>Umweltbedingungen</b>	nicht berücksichtigt sind besondere Umweltbedingungen (z. B. Luftfeuchtigkeit > 80 %, Umgebungstemperatur < 5 °C und > 45 °C, Windlasten, etc.)
<b>Sichtbare Oberflächen</b>	verzinkt, RAL - glatt - seidenglänzend - Standardfarbton, NCS - Standardfarbton

## Größenabmessungen und Systemaufbau

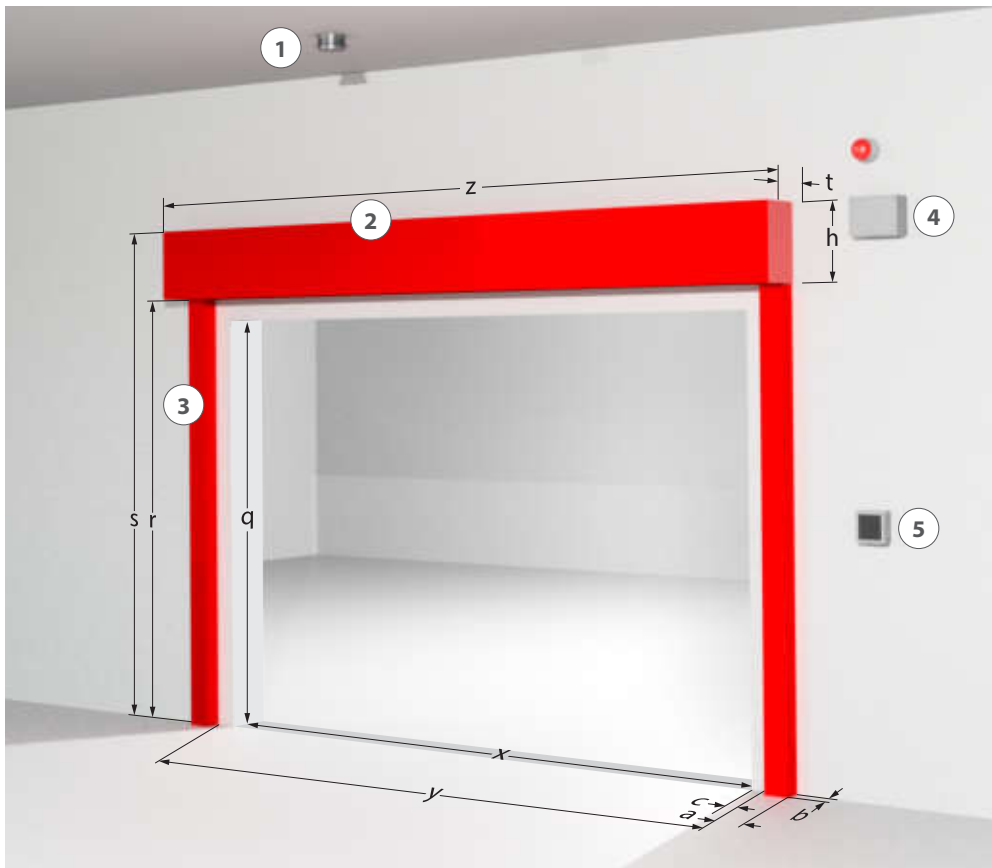
Durch die Kombination von Klassifizierungen oder das Verhältnis von lichter Systembreite zu lichter Systemhöhe können sich die genannten Maximalabmessungen reduzieren, die Abmessungen des Wickelgehäuses und der Führungsschienen können variieren. Es gelten die Angaben auf dem Angebot.

Feuerwiderstands- klasse/Klassifizie- rungen	Größe max.* [y x r] in mm	Gewebe	Wandstärke** in mm	Wickelgehäuse	Führungsschienen
E 30	3350 x 2815	Ecotex 1100 A2	140	Typ A, B	Typ 1, 2
E 60	3350 x 2815	Ecotex 1100 A2	140	Typ A, B	Typ 1, 2
E 90	3350 x 2815	Ecotex 1100 A2	200	Typ A, B	Typ 1, 2
EW 30	3350 x 2815	Ecotex 1100 A2	140	Typ A, B	Typ 1, 2
E 30	6800 x 6800	Heliotex 9	140	Typ A, B	Typ 1, 2
E 90	6000 x 6000	Heliotex 9	200	Typ A, B	Typ 1, 2
EW 90	6000 x 6000	Heliotex 9	200	Typ A, B	Typ 1, 2
C0	6000 x 6000	Heliotex 9			
C0, C1, C2	5880 x 4280	Ecotex 1100 A2			

Die Einbausituation muss den baurechtlichen Anforderungen des Einbaulandes entsprechen. Die Feuerwiderstandsfähigkeit einer Decken- oder Wandtragkonstruktion und der angrenzenden Bauteile muss mindestens der des Feuer- und/oder Rauchschutzabschlusses/Feuer- und/oder Rauchschutzvorhangs entsprechen. Der Nachweis der Standsicherheit und Gebrauchstauglichkeit der angrenzenden Wände und Bauteile muss unter allgemeinen Umgebungsbedingungen und im Brandfall gegeben sein. Siehe auch Hinweise zur Norm-Tragkonstruktion in der EN1366-7:2004 beziehungsweise EN1363-1:2020. Das Brandschutzsystem darf auch im Brandfall außer dem Eigengewicht keiner zusätzlichen Belastung ausgesetzt sein.

\* Abweichungen von Größenabmessungen auf Anfrage

\*\* geprüfte Wandarten nach der Einbauanleitung



### Legende Systemkomponenten:

- 1 = Rauchmelder
- 2 = Wickelgehäuse
- 3 = Führungsschiene
- 4 = Ansteuerungsmodul
- 5 = Auslösevorrichtung  
(Ausführungsdetails der elektrischen Komponenten sind der gültigen allgemeinen Bauartgenehmigung der Feststallanlage zu entnehmen.)

### Legende Vermaßung:

#### Baukörper

- q = lichte Rohbauhöhe
- x = lichte Rohbaubreite

#### System

- s = Systemhöhe
- r = lichte Systemhöhe
- y = lichte Systembreite
- z = Systembreite

#### Gehäuse

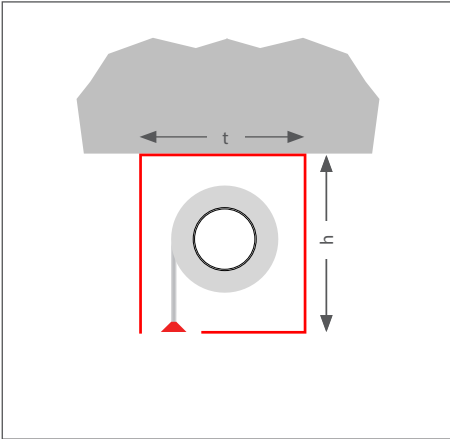
- t = Tiefe
- h = Höhe

#### Führungsschiene

- a = Breite
- b = Tiefe
- c = Überdeckung

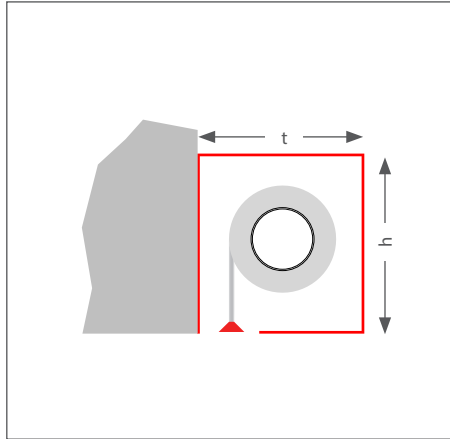
## Wickelgehäuse

Deckenmontage



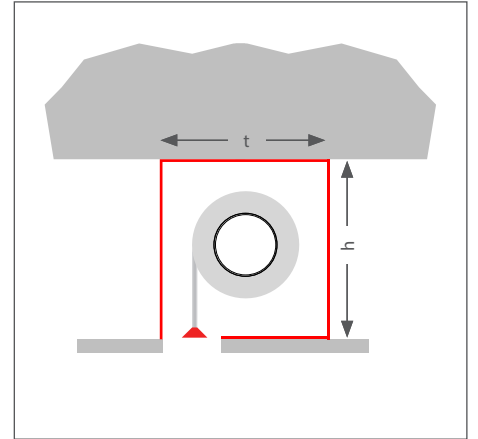
Typ A:  $t = 200 \text{ mm}$ ,  $h = 220 \text{ mm}$   
 Typ B:  $t = 250 \text{ mm}$ ,  $h = 260 \text{ mm}$

Wandmontage



Typ B:  $t = 200 \text{ mm}$ ,  $h = 220 \text{ mm}$   
 Typ C:  $t = 250 \text{ mm}$ ,  $h = 260 \text{ mm}$

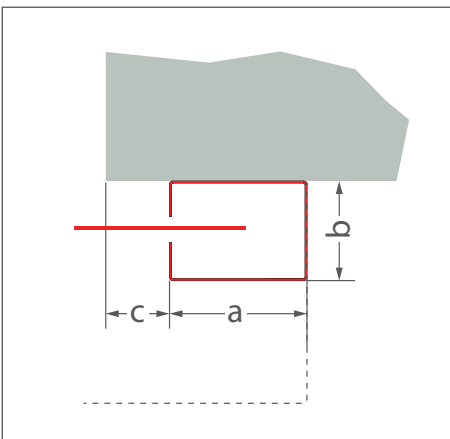
Deckenmontage Unterdecke



Typ B:  $t = 200 \text{ mm}$ ,  $h = 220 \text{ mm}$   
 Typ C:  $t = 250 \text{ mm}$ ,  $h = 260 \text{ mm}$

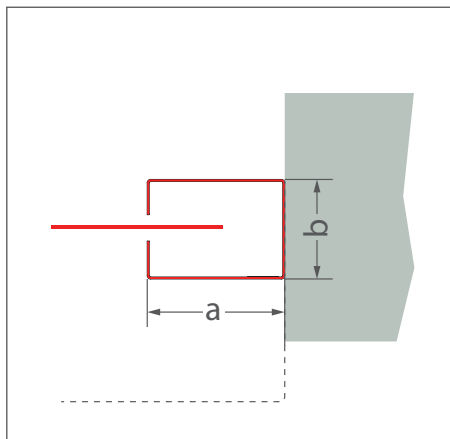
## Führungsschienen

Typ 1 (Wandmontage)



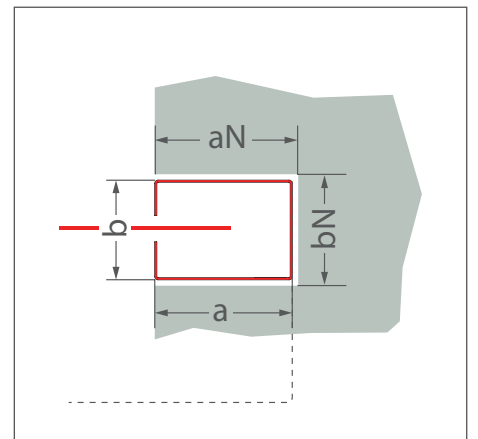
$a = 80 \text{ mm}$   
 $b = 60 \text{ mm}$   
 $c \geq 0 \text{ mm}$

Typ 2 (Laibungsmontage)



$a = 80 \text{ mm}$   
 $b = 60 \text{ mm}$

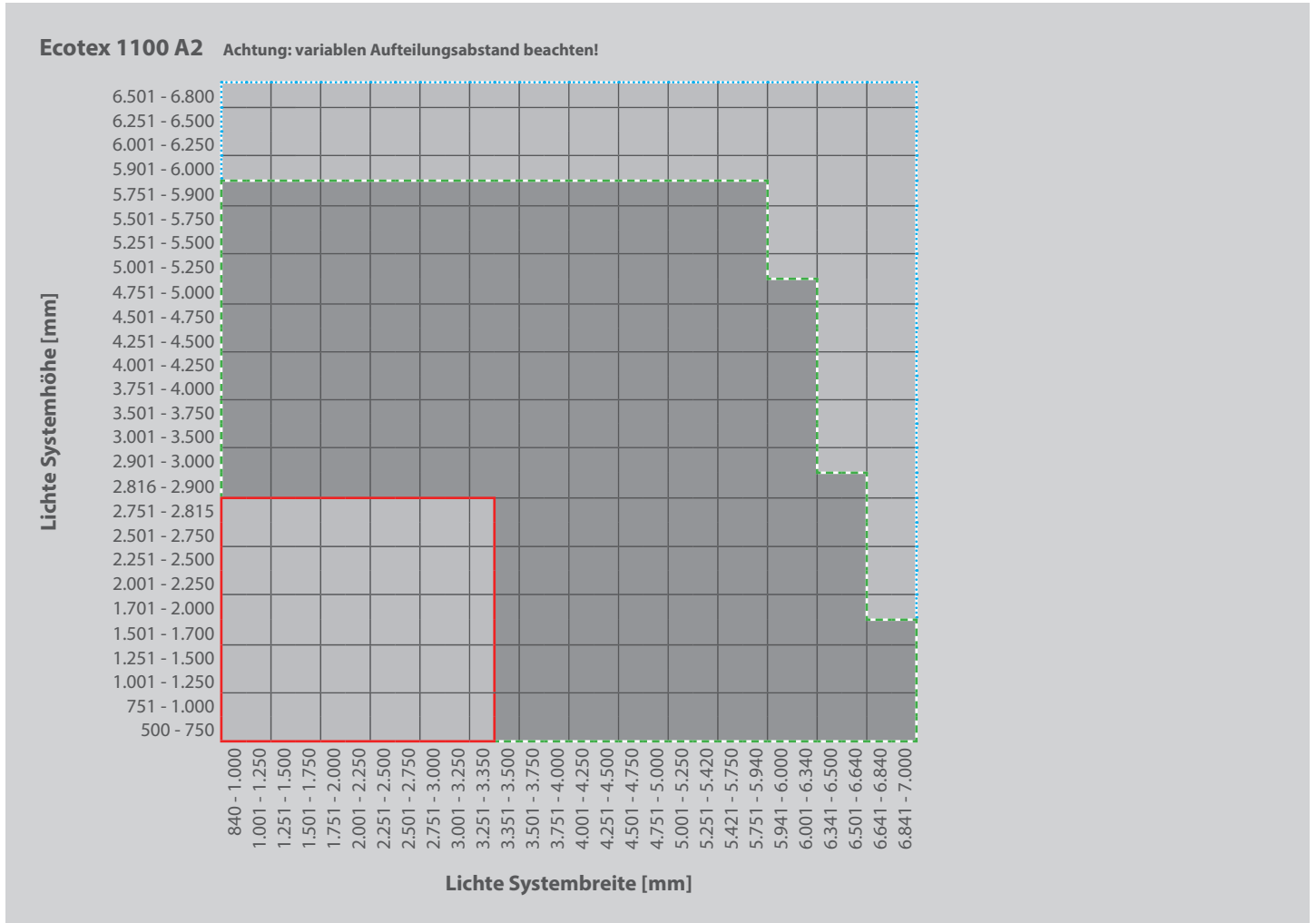
Typ 2 (Nischenmontage)



$a = 80 \text{ mm}$        $aN = 85 \text{ mm}$   
 $b = 60 \text{ mm}$        $bN = 70 \text{ mm}$

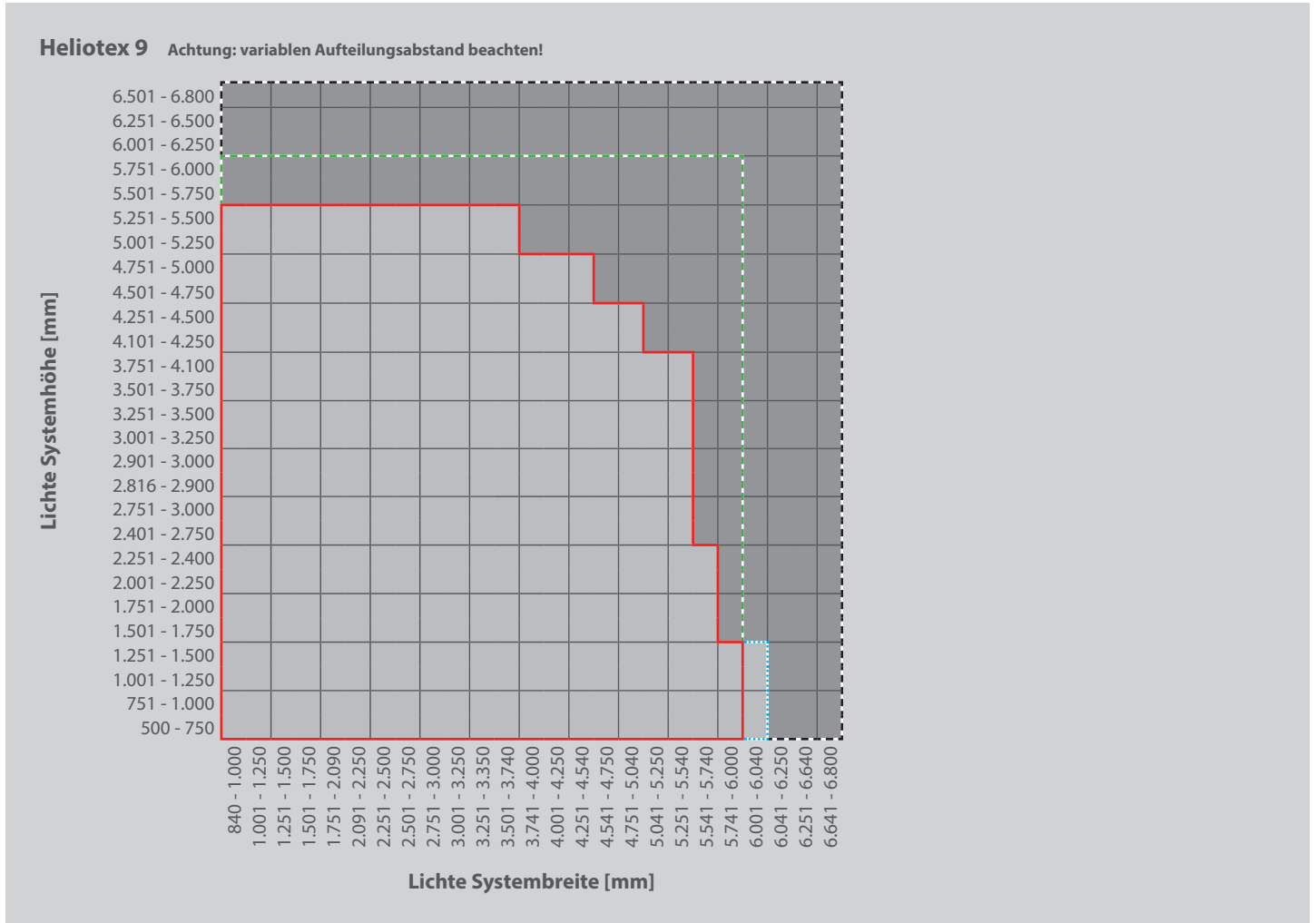
Hinweis: Gestrichelte Linie für die Wickelwellenaufnahme (Wickelgehäuse)

# Gehäuseübersicht



Gehäusetypen	Gehäusetiefe	Gehäusehöhe	Montageart: Gehäuse/Führungsschiene
E 30 – E 90 & EW 30: Typ A + Typ 1/2	200 mm	220 mm	Wand, Decke/Wand, Laibung, Nische
TM* ohne CE: Typ A + Typ 1/2	200 mm	220 mm	Wand, Decke/Wand, Laibung, Nische
TM* ohne CE: Typ B + Typ 1/2	250 mm	260 mm	Wand, Decke/Wand, Laibung, Nische
Standardgehäuse			

## Gehäuseübersicht



Gehäusetypen	Gehäusetiefe	Gehäusehöhe	Montageart: Gehäuse/Führungsschiene
E 90 & EW 90: Typ A + Typ 1/2	200 mm	220 mm	Wand, Decke/Wand, Laibung, Nische
E 90 & EW 90: Typ B + Typ 1/2	250 mm	260 mm	Wand, Decke/Wand, Laibung, Nische
TM* ohne CE: Typ A + Typ 1/2	200 mm	220 mm	Wand, Decke/Wand, Laibung, Nische
TM* ohne CE: Typ B + Typ 1/2	250 mm	260 mm	Wand, Decke/Wand, Laibung, Nische
Standardgehäuse			